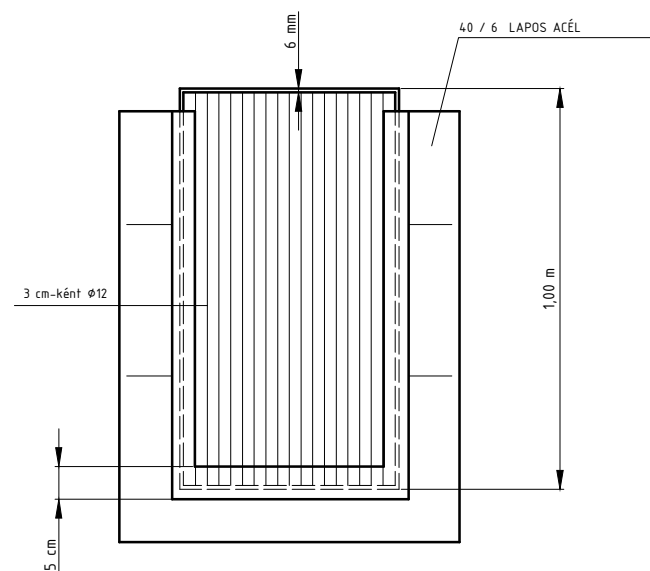
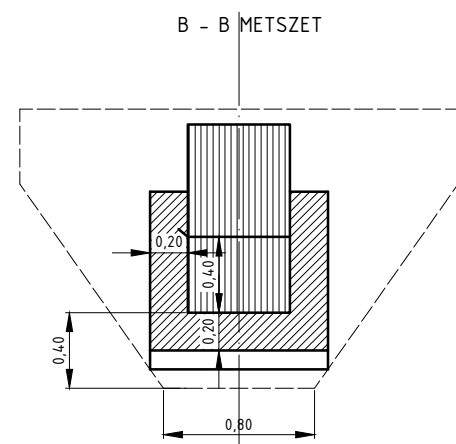


GAZFOGÓRÁCS

NÉZETRAJZ



IT SPECIALIST Kft.

4030 Debrecen, Szacsavay u. 19.

Email: tiber.vitanyi@gmail.com Tel: +36-20-528-8626, Cég kam azon: C-09-00221

MEGRENDELŐ

Anarcs Község Önkormányzat

4546 Anarcs, Kossuth utca 30.

A TERV TÁRGYA

Anarcs Község Petőfi S., József A. és Kölcsey F. utca csapadékvíz elvezetés  
kiviteli terve

RÉSZMŰVELET

ISZAPFOGÓ KIALAKÍTÁSA SÜLYESZTETT BURKOLT MEDERREL

VEZETŐ TERVEZŐ

Üveges Zsolt (VZ-TEL/VZ-TERV) 09-02-221

TERVSZÁM

CS.17.34.K

INFORMATIKUS MÉRNÖK / SZERKESZTŐ

Vitányi Tibor

RAJZSZÁM

CS-10

DÁTUM

2018. május hó

MÉRETARÁNY

L.N.