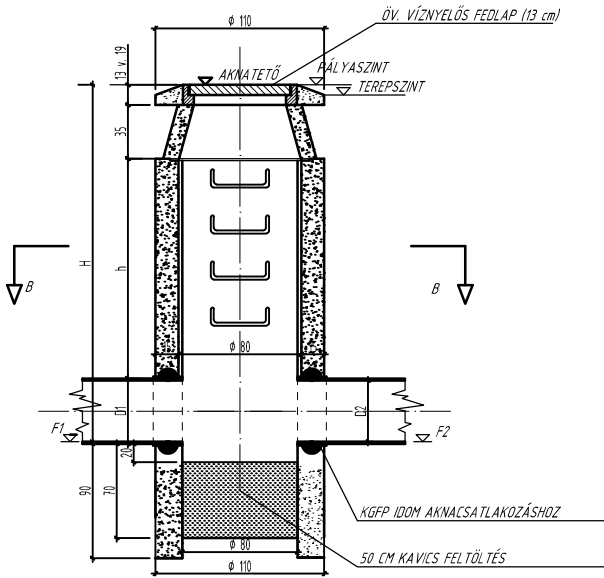
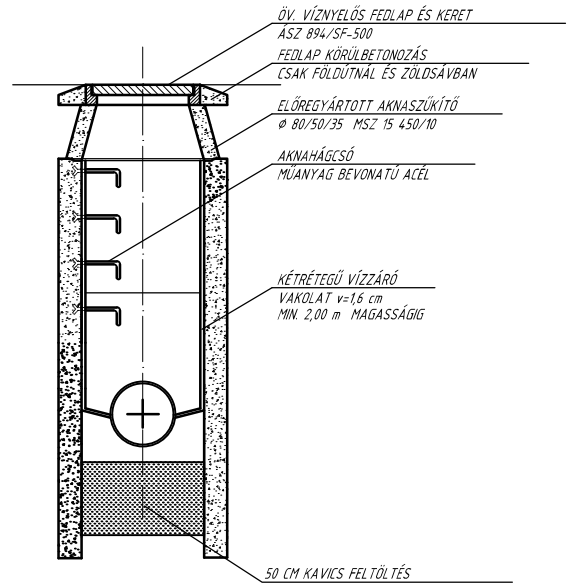


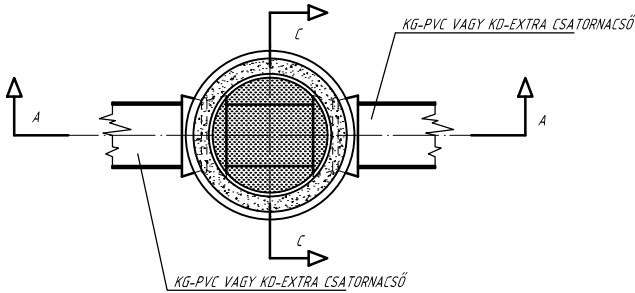
A-A METSZET



C-C METSZET



B-B METSZET



MEGJEGYZÉS

BETONMINŐSÉG: C 16-12/K
 CEMENTADAGOLÁS: C-350 PC S-54
 A MONOLIT KAMRARÉSZ BELSŐ FELÜLETÉN KÉTRÉTEGŰ, 8+8=16 mm VTG.
 VÍZZÁRÓ VAKOLAT KÉSZÍTENDŐ HVZ-150 ÉS HV-110 MINŐSÉGGEL.
 A MÉRTEK VAKOLATLAN FALAKRA VONATKOZNAK.

IT SPECIALIST Kft. 4030 Debrecen, Szacs vay u. 19. Email: tiber.vitanyi@gmail.com Tel: +36-20-528-8626, Cég kam azon: C-09-00221	
MEGRENDELŐ	Anarcs Község Önkormányzat 4546 Anarcs, Kossuth utca 30.
A TERV TÁRGYA	Anarcs Község Petőfi S., József A. és Kölcsey F. utca csapadékvíz elvezetés kiviteli terve
RÉSZMŰVELET	TISZTÍTÓ AKNA RAJZA
VEZETŐ TERVEZŐ	TERVSZÁM
Üveges Zsolt (VZ-TEL/VZ-TEL-09-00221)	CS.17.34.K
INFORMATIKUS MÉRNÖK / SZERKESZTŐ	RAJZSZÁM
Vitányi Tibor	CS-8
DÁTUM	MÉRETARÁNY
2018. május hó	L.N.